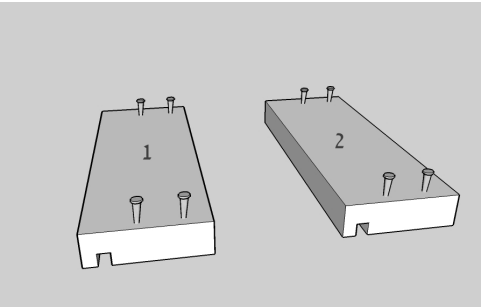
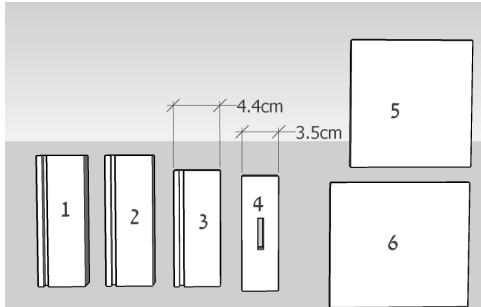


דגם 6: קופת צדקה

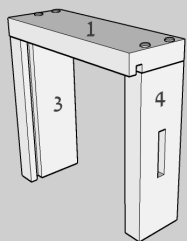
המוצר מתאים לילדים מגיל 7 ומעלה.
בליווי אדם מבוגר.



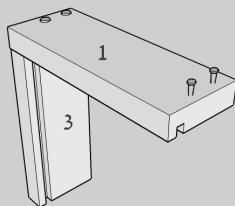
שלב 1: תקע מסמרים בחלקים מס' 1,2 כנראה בתמונה בעומק של 0.5 ס"מ, הקפד שיהיו ישרים, הזהר לא לתקוע בתוך המסילות.



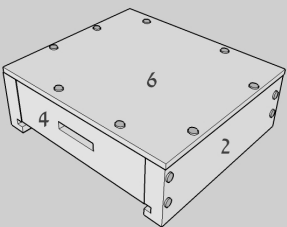
-בדוק המצאות כל החלקים בסט.
-הכך מראש: פטיש, מסמרים, נייר שיוף.
-שייף ועבד פינות ע"י נייר לטש.



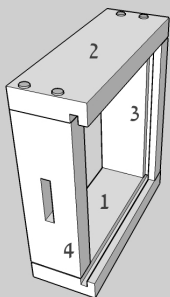
שלב 3: חבר ותקע את חלק מס' 1 לחלק מס' 4 כנראה בתמונה, שים לב שחלק זה קצר יותר ואינו חוסם את המסילות.



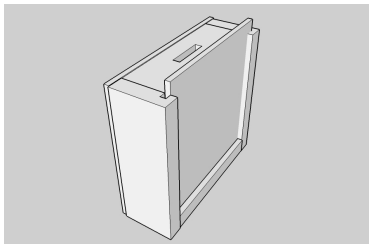
שלב 2: חבר ותקע את חלק מס' 1 לחלק מס' 3 כנראה בתמונה, הקפד שהמסילות יהיו בקו רציף.



שלב 5: הפוך את המוצר על פניו כשהמסילות כלפי מטה, מקם את חלק מס' 6 ישר זוויות ותקע את חלק מס' 6 כנראה בתמונה. השחל את חלק מס' 5 במסילות.

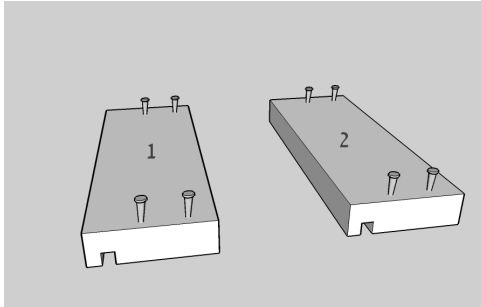


שלב 4: הפוך את המוצר כשחלק מס' 1 מטה, חבר ותקע את חלק מס' 2 כנראה בתמונה, הקפד שהמסילות בקו רציף ושחלק מס' 4 לא חוסם אותן.

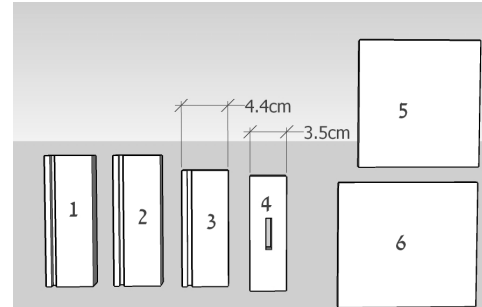


דגם 6: קופת צדקה

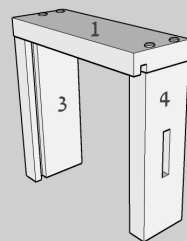
המוצר מתאים לילדים מגיל 7 ומעלה.
בליווי אדם מבוגר.



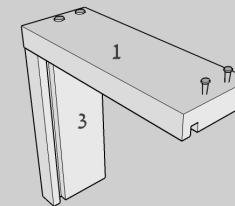
שלב 1: תקע מסמרים בחלקים מס' 1,2 כנראה בתמונה בעומק של 0.5 ס"מ, הקפד שיהיו ישרים, הזהר לא לתקוע בתוך המסילות.



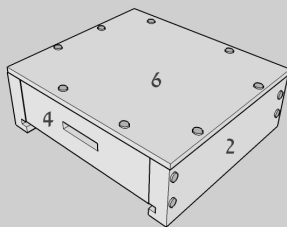
-בדוק המצאות כל החלקים בסט.
-הכך מראש: פטיש, מסמרים, נייר שיוף.
-שייף ועבד פינות ע"י נייר לטש.



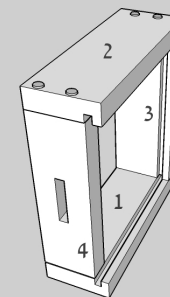
שלב 3: חבר ותקע את חלק מס' 1 לחלק מס' 4 כנראה בתמונה, שים לב שחלק זה קצר יותר ואינו חוסם את המסילות.



שלב 2: חבר ותקע את חלק מס' 1 לחלק מס' 3 כנראה בתמונה, הקפד שהמסילות יהיו בקו רציף.



שלב 5: הפוך את המוצר על פניו כשהמסילות כלפי מטה, מקם את חלק מס' 6 ישר זוויות ותקע את חלק מס' 6 כנראה בתמונה. השחל את חלק מס' 5 במסילות.



שלב 4: הפוך את המוצר כשחלק מס' 1 מטה, חבר ותקע את חלק מס' 2 כנראה בתמונה, הקפד שהמסילות בקו רציף ושחלק מס' 4 לא חוסם אותן.