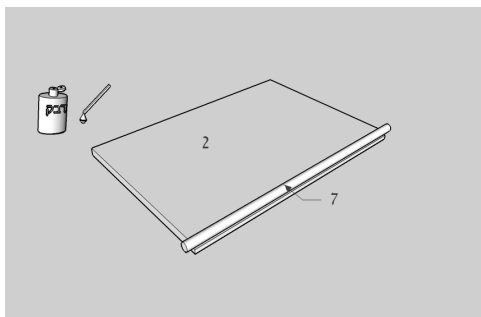
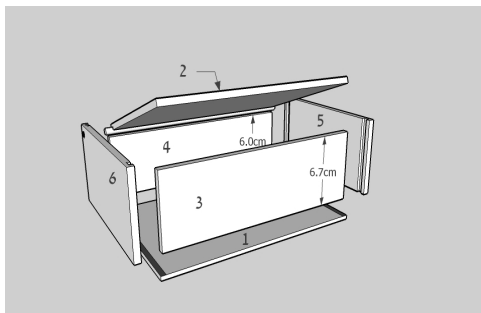


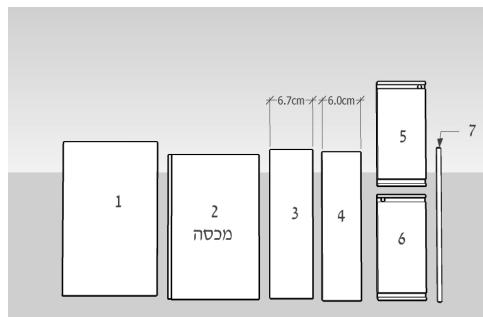
דגם 85/86/87:
קופסה
לתה/תכשיטים/אתרוג
 מתאים לילדים מגיל 10 ומעלה



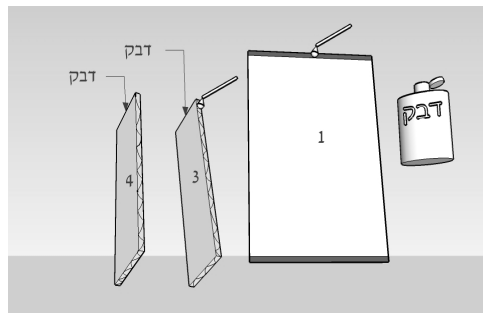
שלב 1: מרח דבק (בעזרת קיסם / גפרור) במגרעת של חלק מס' 2, הדבק את המוט מס' 7 במגרעת – השאר קצוות זהים משני הצדדים, המתן 20 דקות ליבוש.



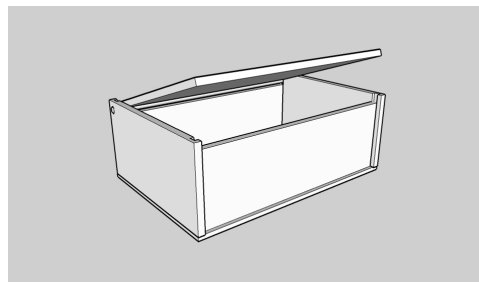
שלב 3: מקם וחבר את כל החלקים כנראה בציור. שים לב שהחלק הקדמי (מס' 3) יותר רחב מהחלק האחורי (מס' 2) ושהחלק האחורי ממוקם מתחת לחורים של חלקים מס' 5, 6.



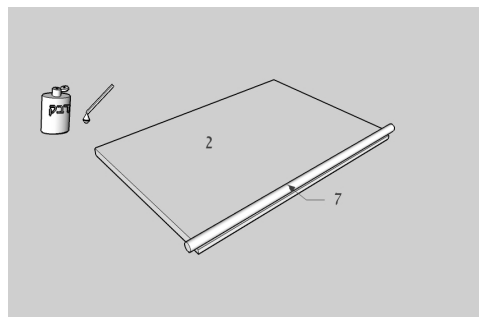
- בדוק המצאות כל החלקים בסט.
 - הכן מראש: דבק, גפרור/ קיסם למריחת הדבק.



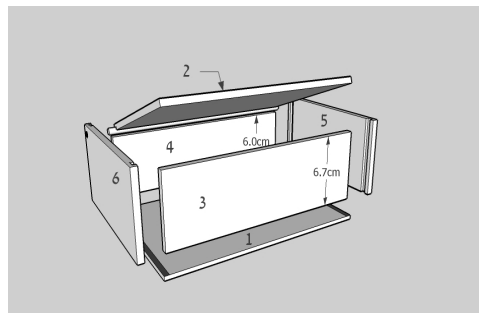
שלב 2: מרח דבק (בעזרת קיסם/ גפרור) על שלושת הקצוות (תחתון ושני הצדדים) של חלקים מס' 3, 4. מרח דבק על קצוות הצדדים של חלק מס' 1 כנראה בציור, 0.5 ס"מ מכל צד.



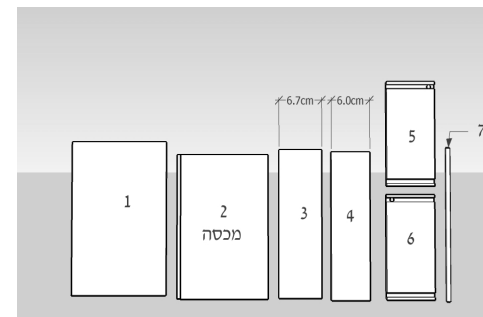
דגם 85/86/87:
קופסה
לתה/תכשיטים/אתרוג
 מתאים לילדים מגיל 10 ומעלה



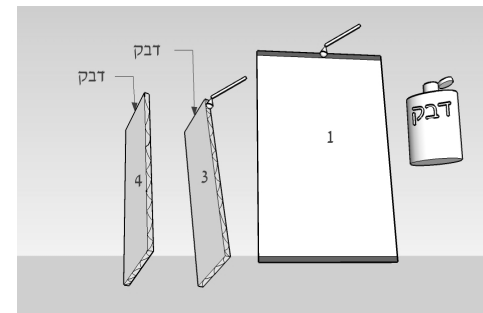
שלב 1: מרח דבק (בעזרת קיסם / גפרור) במגרעת של חלק מס' 2, הדבק את המוט מס' 7 במגרעת – השאר קצוות זהים משני הצדדים, המתן 20 דקות ליבוש.



שלב 3: מקם וחבר את כל החלקים כנראה בציור. שים לב שהחלק הקדמי (מס' 3) יותר רחב מהחלק האחורי (מס' 2) ושהחלק האחורי ממוקם מתחת לחורים של חלקים מס' 5, 6.



- בדוק המצאות כל החלקים בסט.
 - הכן מראש: דבק, גפרור/ קיסם למריחת הדבק.



שלב 2: מרח דבק (בעזרת קיסם/ גפרור) על שלושת הקצוות (תחתון ושני הצדדים) של חלקים מס' 3, 4. מרח דבק על קצוות הצדדים של חלק מס' 1 כנראה בציור, 0.5 ס"מ מכל צד.