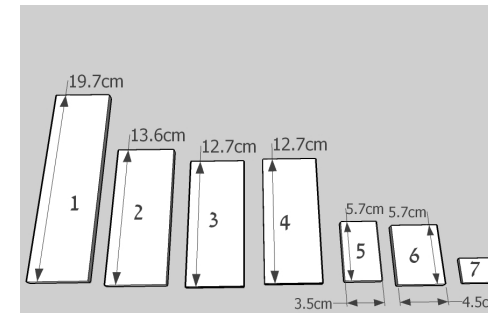
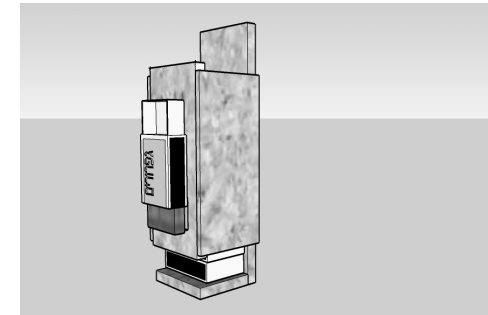
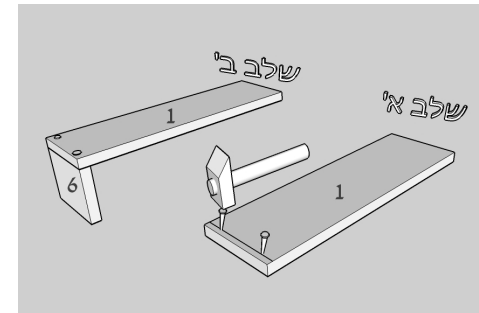


## מעמד לגפרורים

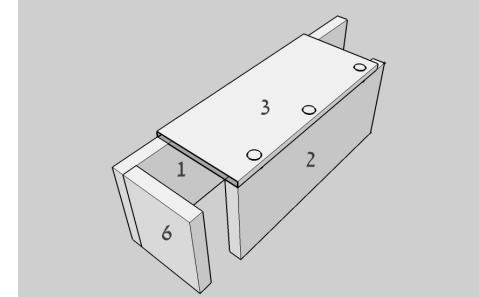
המוצר מתאים לילדים מגיל 7 ומעלה, בליווי אדם מבוגר.



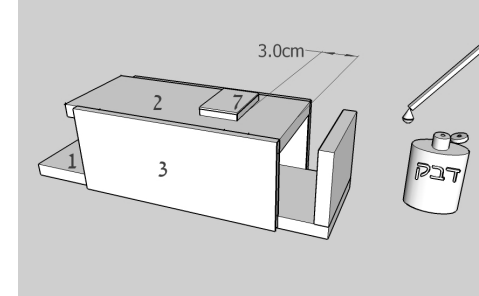
-בדוק המצאות כל הרכיבים בסט.  
-שייף ועבד פינות עם נייר שיוף.  
-בכל שלב לפני חיבור סופי עם מסמרים מרח מעט דבק בחיבור.



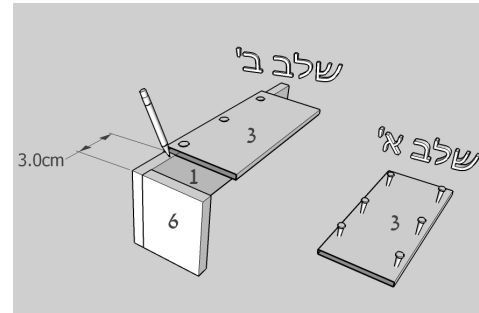
**שלב 1:** סמן קו עזר כ 0.4 ס"מ מקצה חלק מס' 1 ותקע מסמרים בעומק 0.5 ס"מ כנראה בציור, הקפד שיהיו ישרים. חבר את חלקים 1.6 ותקע את המסמרים.



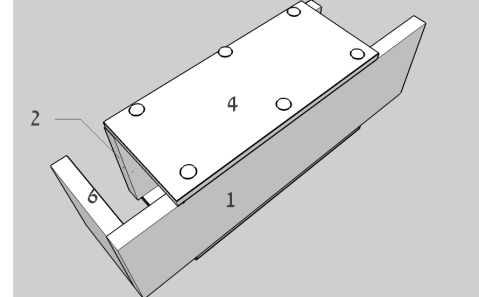
**שלב 3:** חבר את חלק מס' 2 לחלק מס' 3 כנראה בציור ותקע את המסמרים. שים לב שחלק מס' 2 יותר גדול מחלק מס' 3 ועליו לבלוט למעלה.



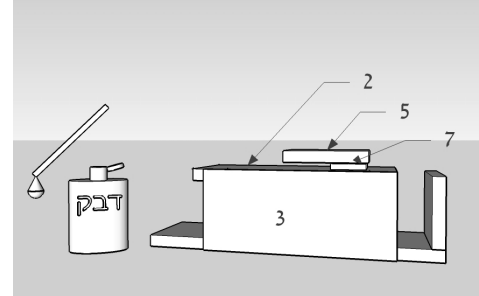
**שלב 5:** מרח דבק בעזרת מקלון על פני חלק מס' 7 והדבק בחזית חלק מס' 2 באמצעו כ 3 ס"מ מהקצה התחתון. המתן כ 5 דקות להתייבשות ראשונית.



**שלב 2:** תקע מסמרים בחלק מס' 3 בעומק 0.5 ס"מ, הקפד שיהיו ישרים. סמן קו במרחק 3 ס"מ מקצה חלק מס' 1 חבר את חלק מס' 3 ותקע את המסמרים.



**שלב 4:** הפוך את המוצר כשחלק מס' 3 בבסיסו וחזור על שלבים 2, 3 עם חלק מס' 4.



**שלב 6:** מרח דבק בעזרת מקלון על פני חלק מס' 7 והדבק עליו את חלק מס' 5 כנראה בציור, המתן כ 5 דקות להתייבשות ראשונית.