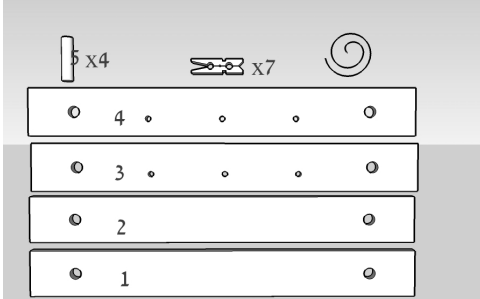
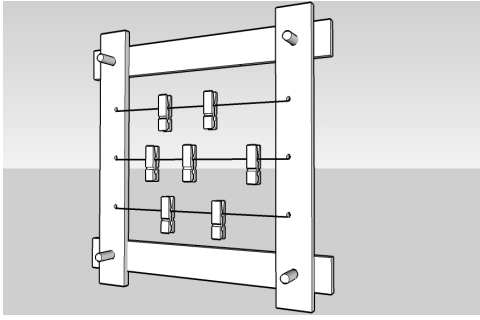
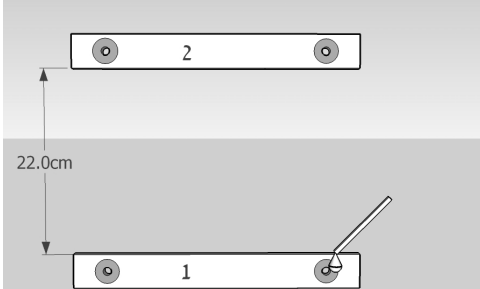


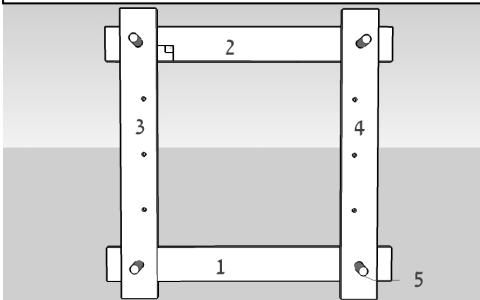
לוח מודעות - אטבים



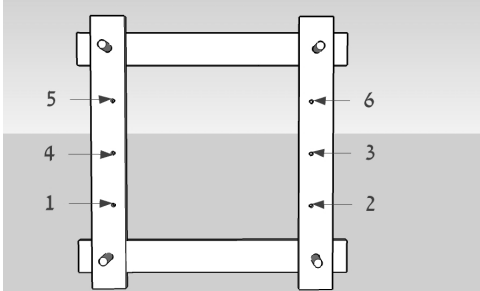
בדקו המצאות כל החלקים בסט.
שימו לב שישנם שני חלקים עם חורים גם במרכזם (3,4)



שלב 1: מקמו את חלקים מס' 1,2 אופקית כשהמרחק ביניהם 22 ס"מ, מרח 3 טיפות דבק נגרים סביב כל חור.

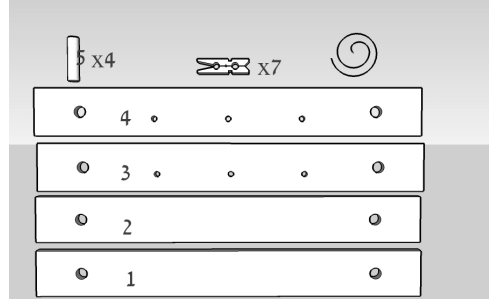
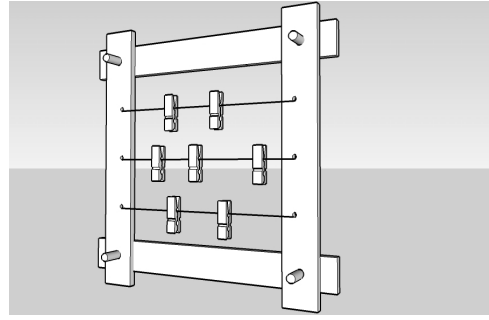


שלב 2: הניחו אנכית את חלקים 3,4 (עם החורים במרכז) על שתי היחידות האופקיות (1,2) כשהחורים הקטנים כלפי פנים. מרחו מעט דבק בארבעת החורים הגדולים, הכניסו את חתיכות העץ העגולות עד סוף היחידה התחתונה, דאגו שהמרובע יהיה ישר זווית, הדקו את היחידות אחת לשנייה והמתינו 20 דקות ליבוש.

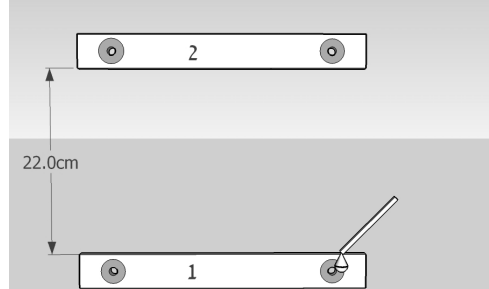


שלב 3: קשרו את חוט הדייגים בחור 1 השחילו שני אטבים בחוט (דרך הקפיץ) ואחר כך השחילו אותו בחור 2. משם לחור 3 (מלמטה) השחילו על גבי החוט עוד שלושה אטבים, השחילו את החוט בחור 4 ומשם לחור 5 (מלמטה), השחילו על גבי החוט שני אטבים נוספים הדקו היטב את החוט מחור לחור וקשרו אותו בחור 6.

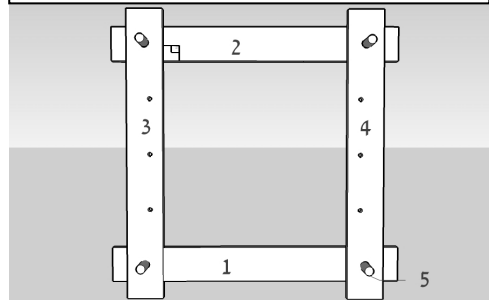
לוח מודעות - אטבים



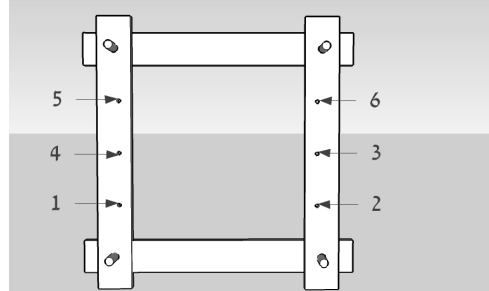
בדקו המצאות כל החלקים בסט.
שימו לב שישנם שני חלקים עם חורים גם במרכזם (3,4)



שלב 1: מקמו את חלקים מס' 1,2 אופקית כשהמרחק ביניהם 22 ס"מ, מרח 3 טיפות דבק נגרים סביב כל חור.



שלב 2: הניחו אנכית את חלקים 3,4 (עם החורים במרכז) על שתי היחידות האופקיות (1,2) כשהחורים הקטנים כלפי פנים. מרחו מעט דבק בארבעת החורים הגדולים, הכניסו את חתיכות העץ העגולות עד סוף היחידה התחתונה, דאגו שהמרובע יהיה ישר זווית, הדקו את היחידות אחת לשנייה והמתינו 20 דקות ליבוש.



שלב 3: קשרו את חוט הדייגים בחור 1 השחילו שני אטבים בחוט (דרך הקפיץ) ואחר כך השחילו אותו בחור 2. משם לחור 3 (מלמטה) השחילו על גבי החוט עוד שלושה אטבים, השחילו את החוט בחור 4 ומשם לחור 5 (מלמטה), השחילו על גבי החוט שני אטבים נוספים הדקו היטב את החוט מחור לחור וקשרו אותו בחור 6.